

(А,В) Кровать двойная №2 (универсальная 1,4/1,6х2,0 Квадро, Лайн) Серия 2
1550/1750х1110х2072 (ШхВхГ)

(С) Кровать двойная №3 (универсальная 1,4/1,6х2,0 Страйп) Серия 2
1494/1694х996х2132 (ШхВхГ)



Уважаемые покупатели! Идеального качества сборки можно добиться только путем привлечения ПРОФЕССИОНАЛЬНОГО (толкового) сборщика мебели.

Все замечания и пожелания присылайте по адресу sv-mebel@inbox.ru, они будут рассмотрены **НЕЗАМЕДЛИТЕЛЬНО.**



РУССКИЙ

Важная информация
Внимательно прочитайте.
Необходимо тщательно следовать всем рекомендациям.

Сохраните эту информацию для справок в дальнейшем.

ВНИМАНИЕ!

Опрокидывание мебели может стать причиной получения серьезных травм или даже привести к смерти. Чтобы предотвратить опрокидывание, необходимо обеспечить стационарное крепление мебели к стене с помощью прилагающихся крепежных аксессуаров.

Материалы стен различаются, поэтому крепежные средства не прилагаются. Используйте крепежные средства, подходящие для материала стен в вашем доме. Для выбора подходящих крепежных средств обратитесь в специализированный магазин.



ENGLISH

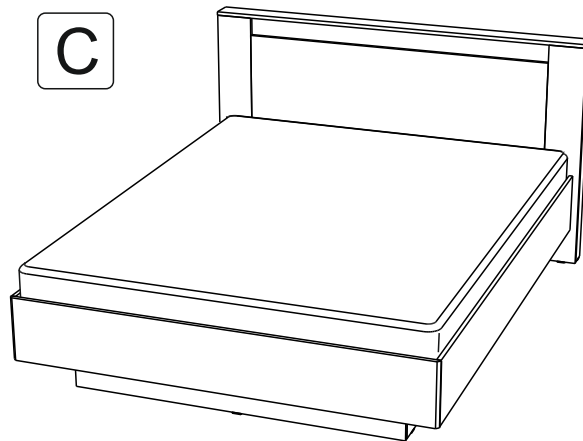
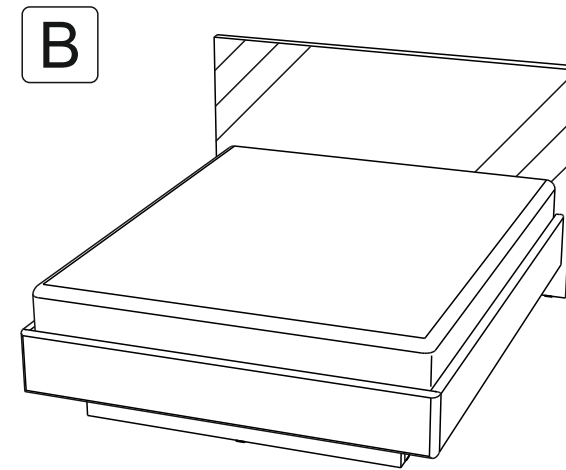
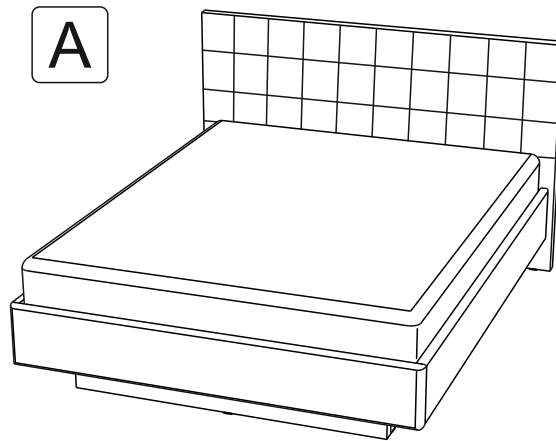
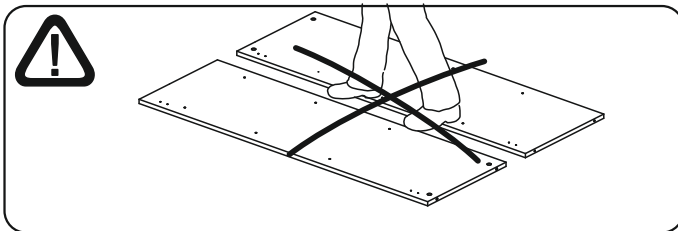
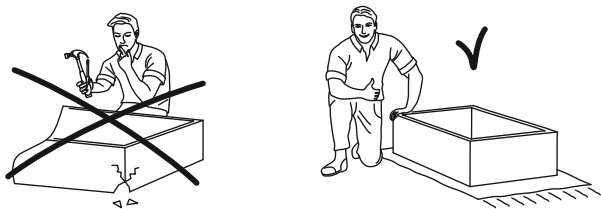
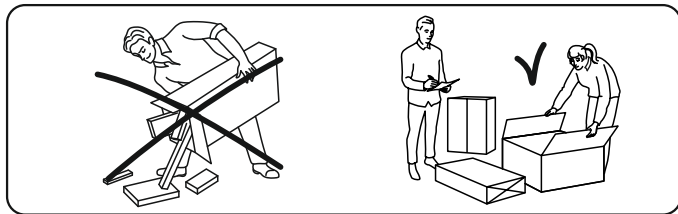
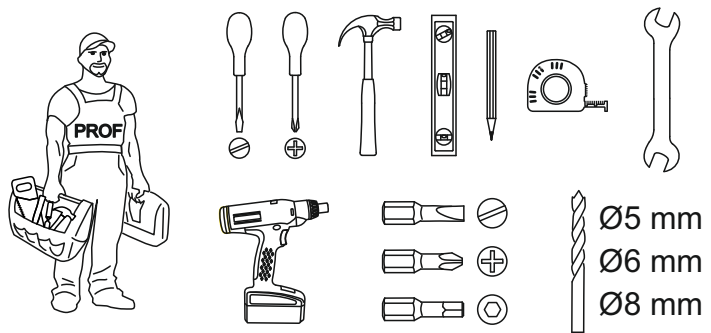
Important information
Read carefully
Follow each step of the instruction carefully




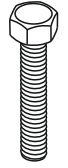

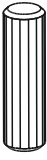


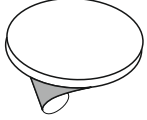


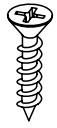
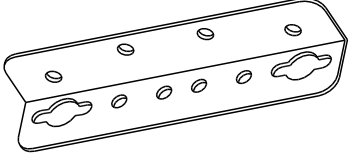
Keep this information for further reference


WARNING!

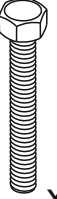
Serious or fatal crushing injuries can occur from furniture tip-over. To prevent this furniture from tipping over it must be permanently fixed to the wall with the included wall attachment devices.

Fastening devices for the wall are not included since different wall materials require different types of fastening devices. Use fastening devices suitable for the walls in your home. For advice on suitable fastening devices, contact your local specialized dealer.



1		A	B	C									
M6x12	6,3x13	M6	M6x25	1,6x25						7x50	4x16		
													
x8	x16	x13	x8	x68	x18	x6	x6	x13	x1	x24	x8	x4	

2	C
	
x12	

3	A	B
		
x5		

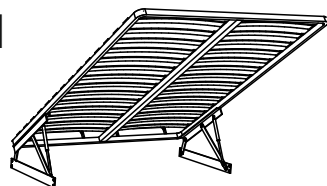
3	C	Страйп					
4x16		M6x25	4x30				
							
x4	x2	x5	x22	x11	x11	x9	

A		B					
1 2 3	L=mm						
	1,4x2,0		1,6x2,0				
2,3	1838	300	1838	300	2	1	
4,6	1100	300	1300	300	2	1	
5	1068	300	1268	300	1	1	
10	150	140	150	140	6	1	
11,12	895	140	895	140	2	1	
7,8	2020	250	2020	250	2	2	
9	1449	250	1649	250	1	2	
1	1540	1100	1740	1100	1	3	
13	1097	933	1297	933	2	3	

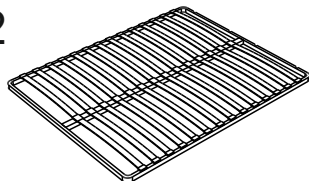
C						
1 2 3	L=mm					
	1,4x2,0		1,6x2,0			
2,3	1838	300	1838	300	2	1
4,6	1100	300	1300	300	2	1
5	1068	300	1268	300	1	1
10	150	140	150	140	6	1
11,12	895	140	895	140	2	1
7	2020	250	2020	250	1	2
8	2020	250	2020	250	1	2
9	1434	250	1634	250	1	2
15	1494	98	1694	98	1	4
1	1172	900	1372	900	1	3
16,17	980	160	980	160	2	3
14	980	80	980	80	2	3
19	880	80	880	80	2	3
18	1212	100	1412	100	1	4
13	1097	933	1297	933	2	3

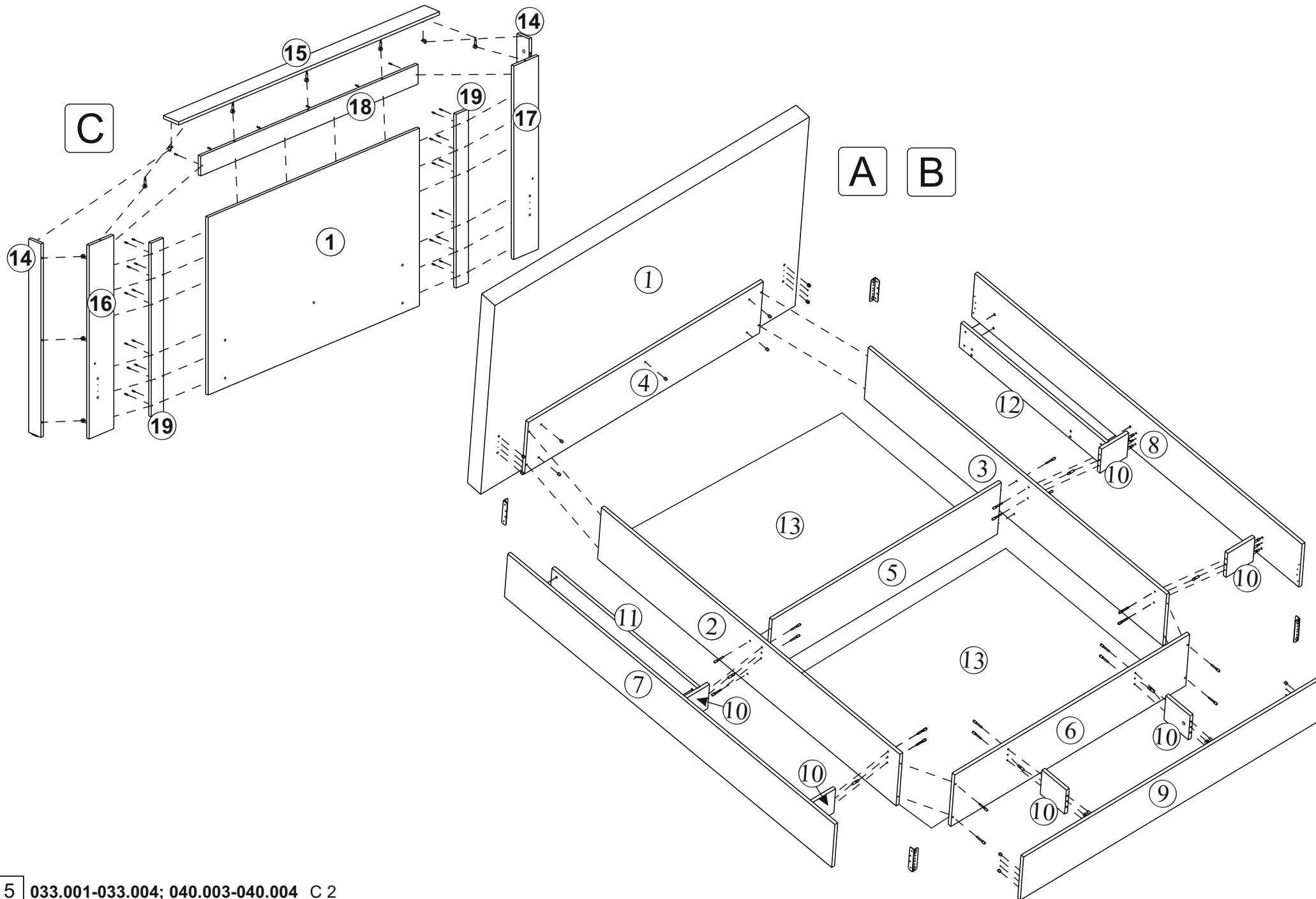


1



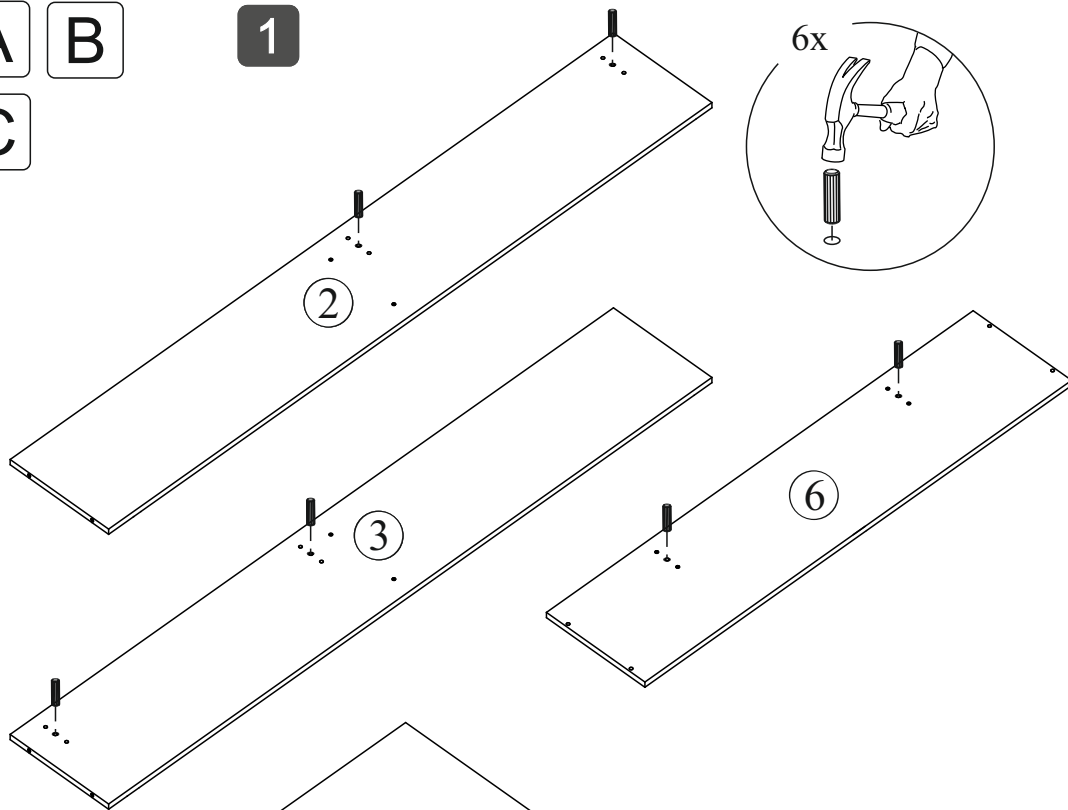
2



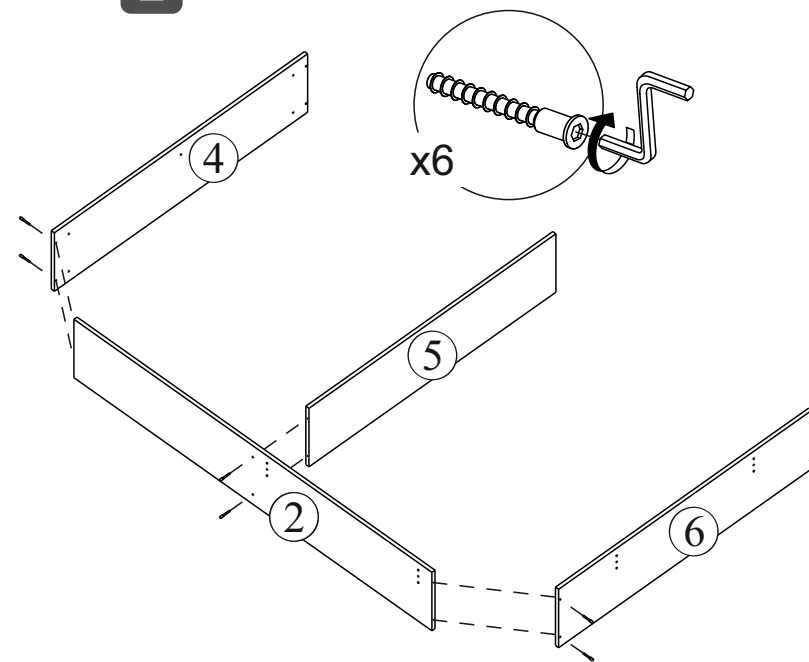


A B
C

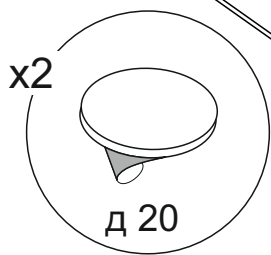
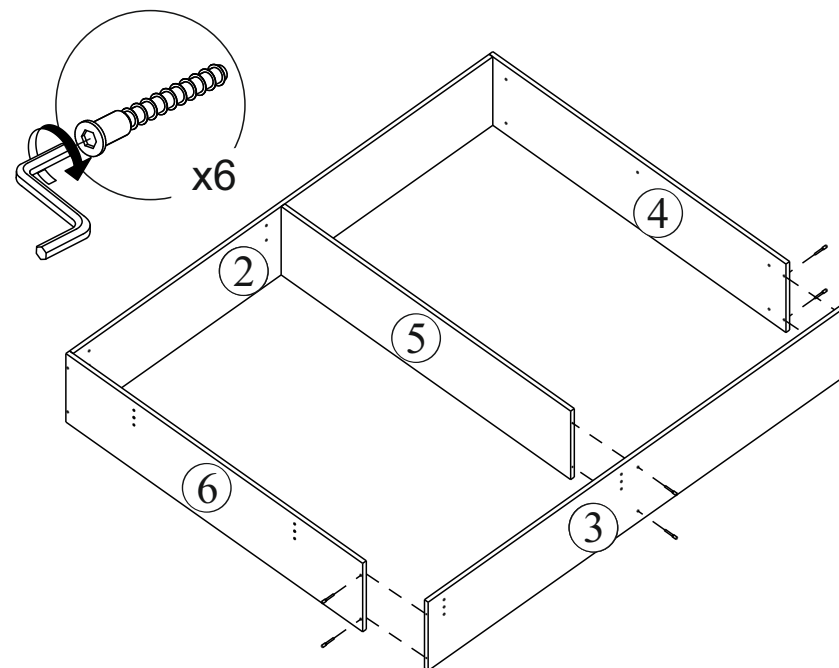
1



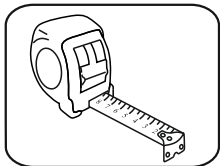
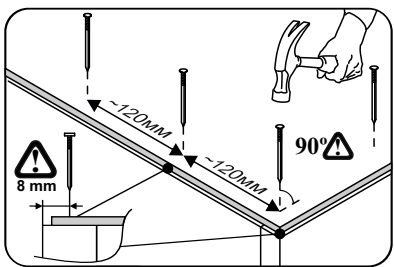
2



3

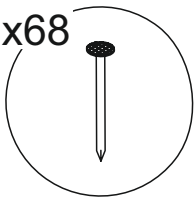


4



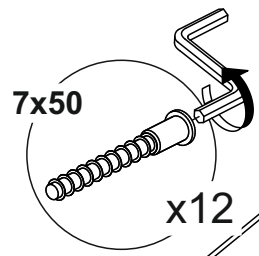
A=B

x68

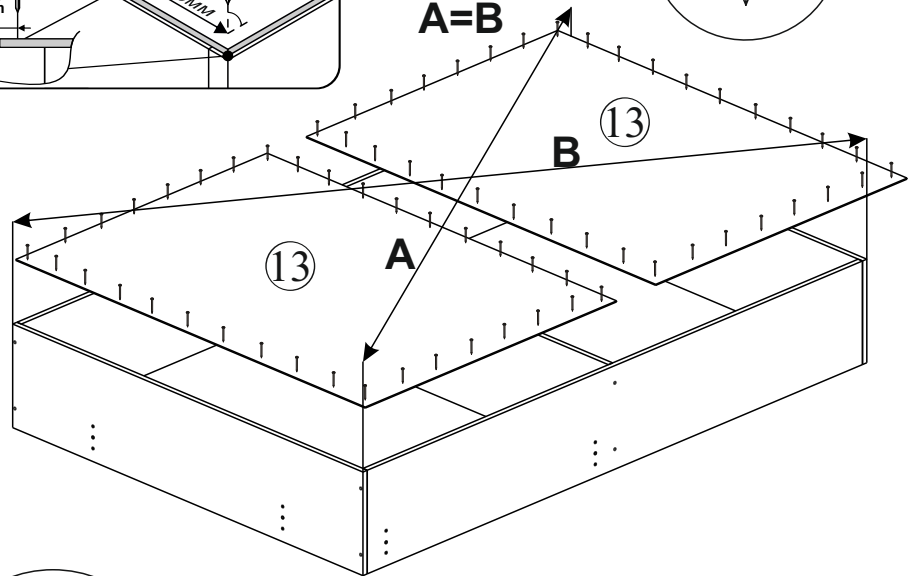


6

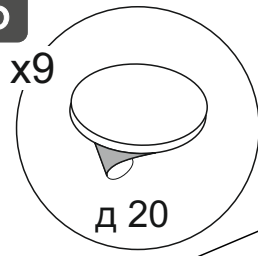
7x50



x12

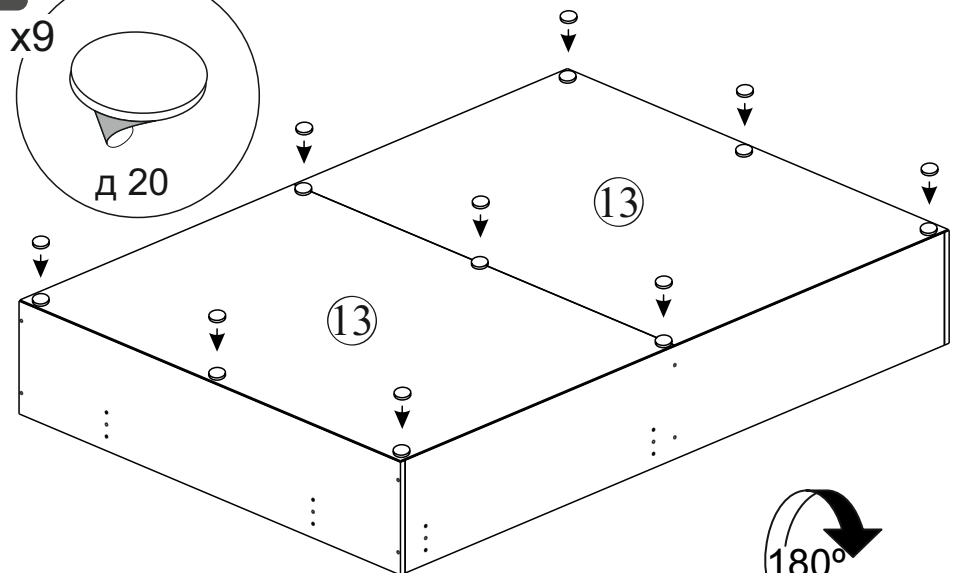


5



x9

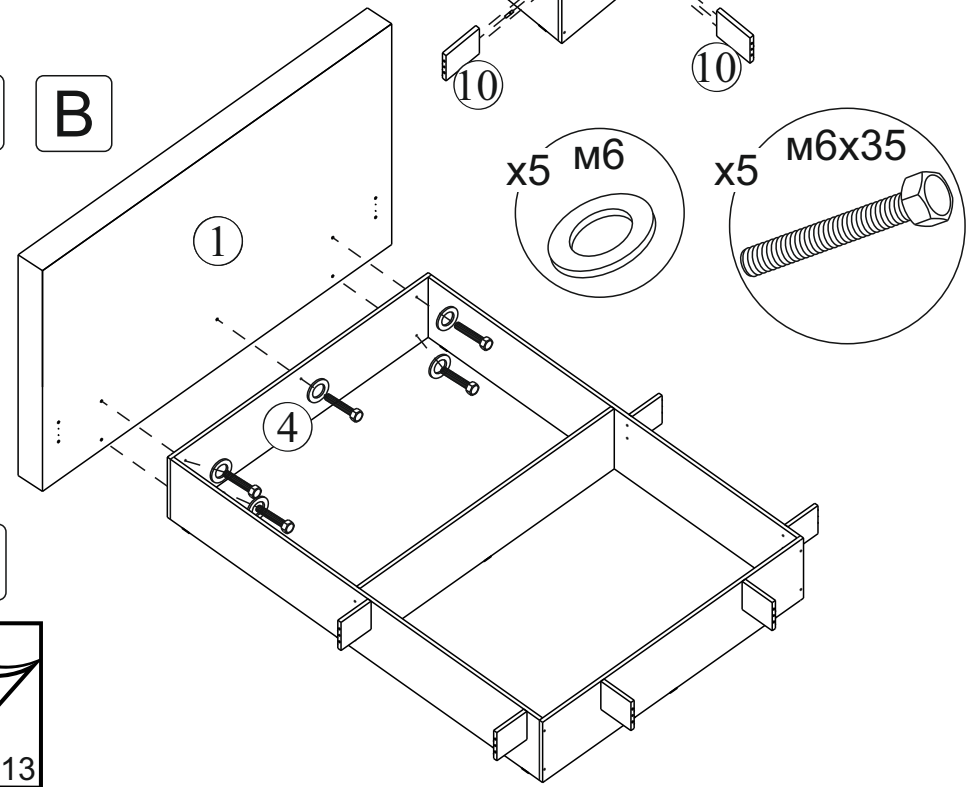
Д 20



7

A

B

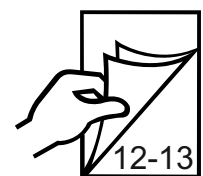


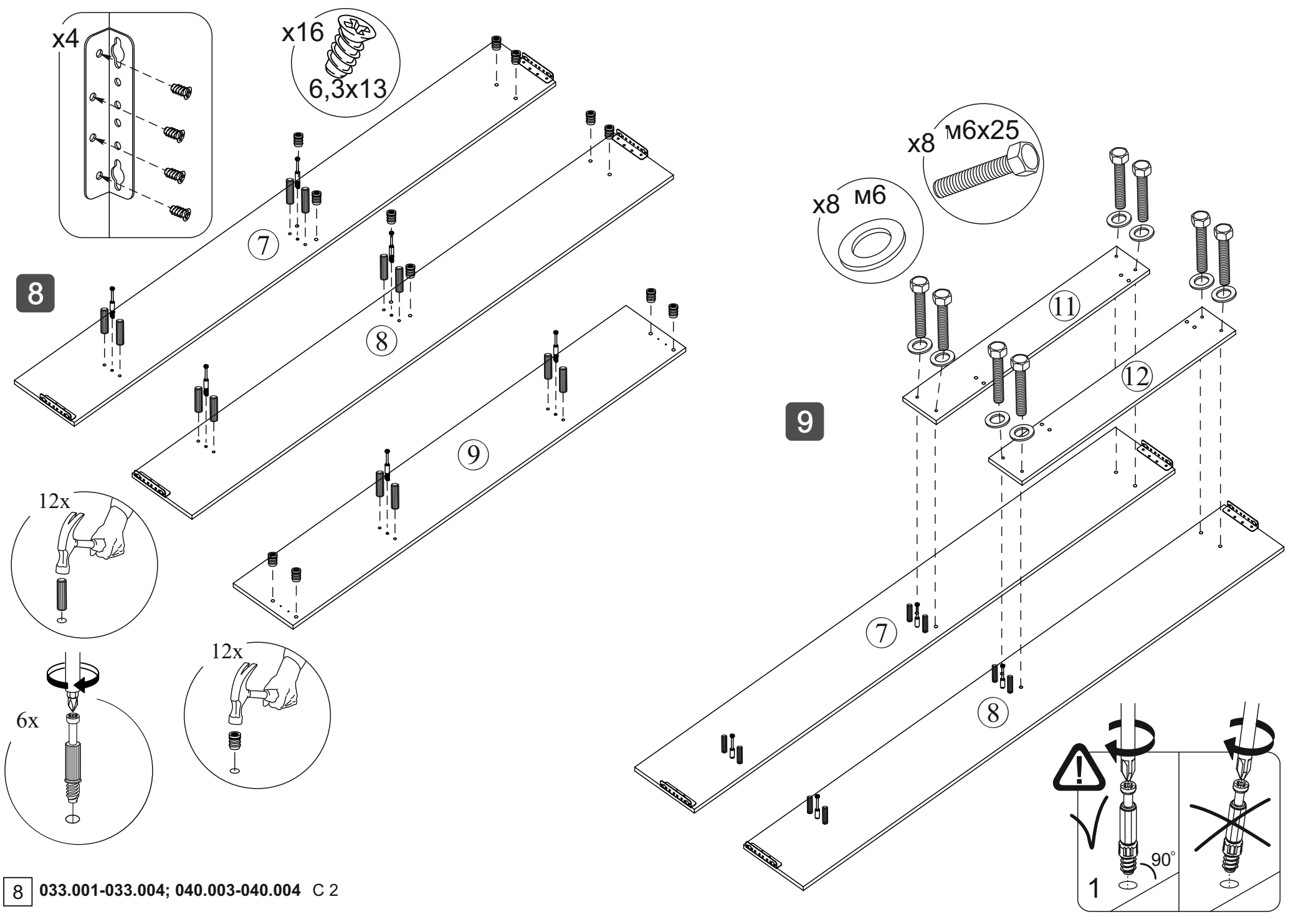
x5 M6

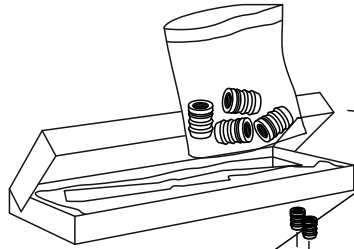
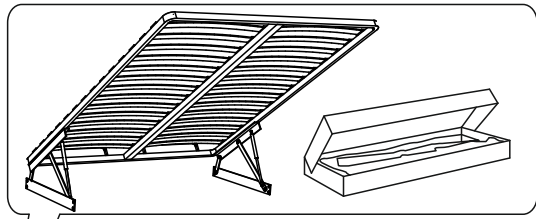
x5 M6x35



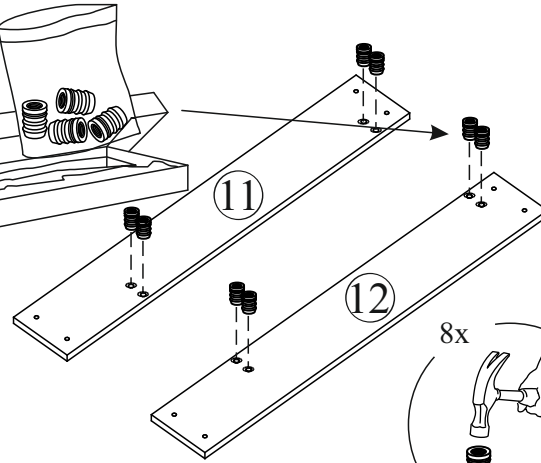
C







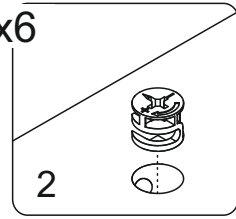
10



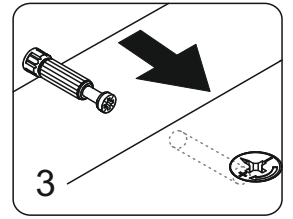
11

12

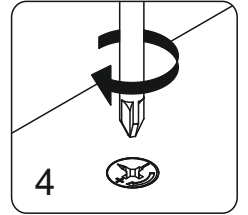
x6



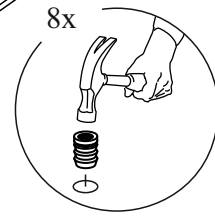
2



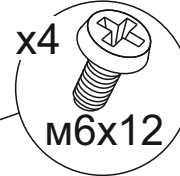
3



4

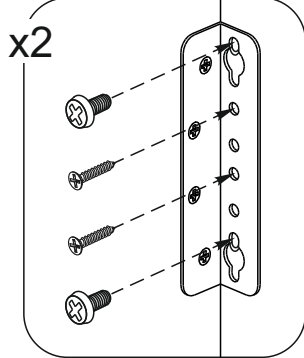


8x

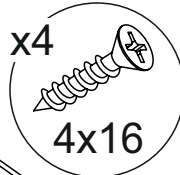


x4

M6x12

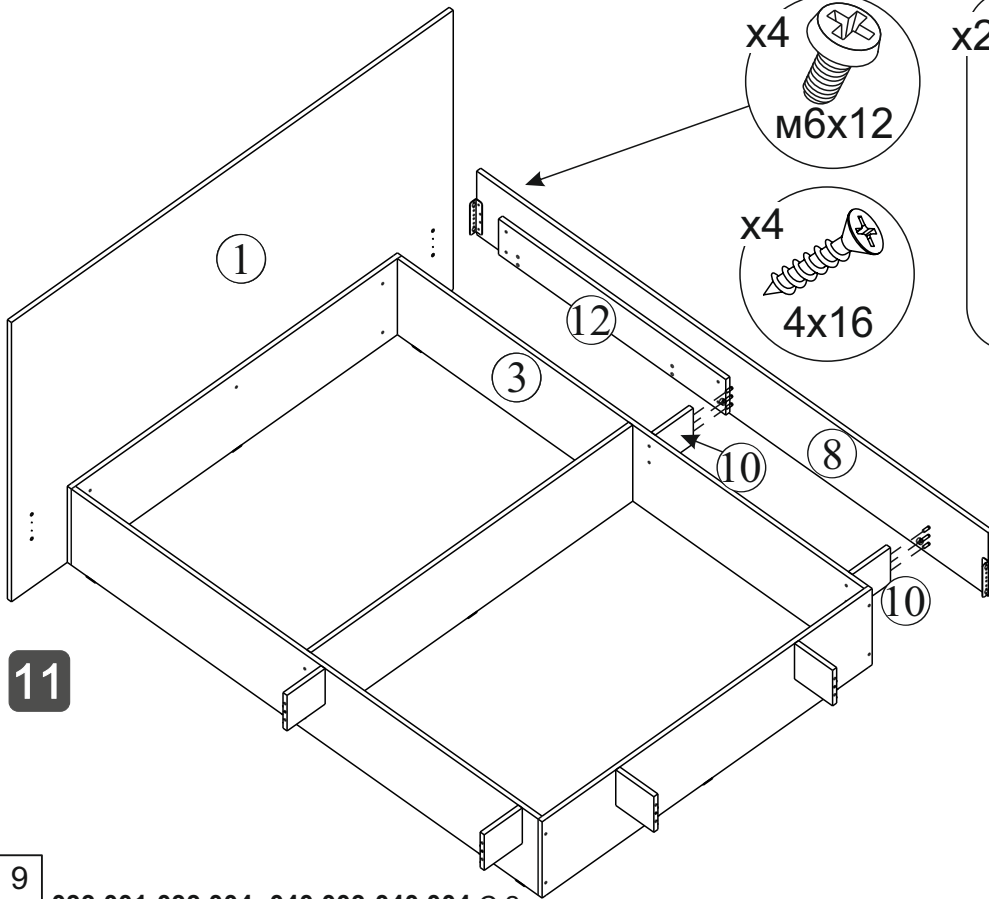


x2



x4

4x16



1

3

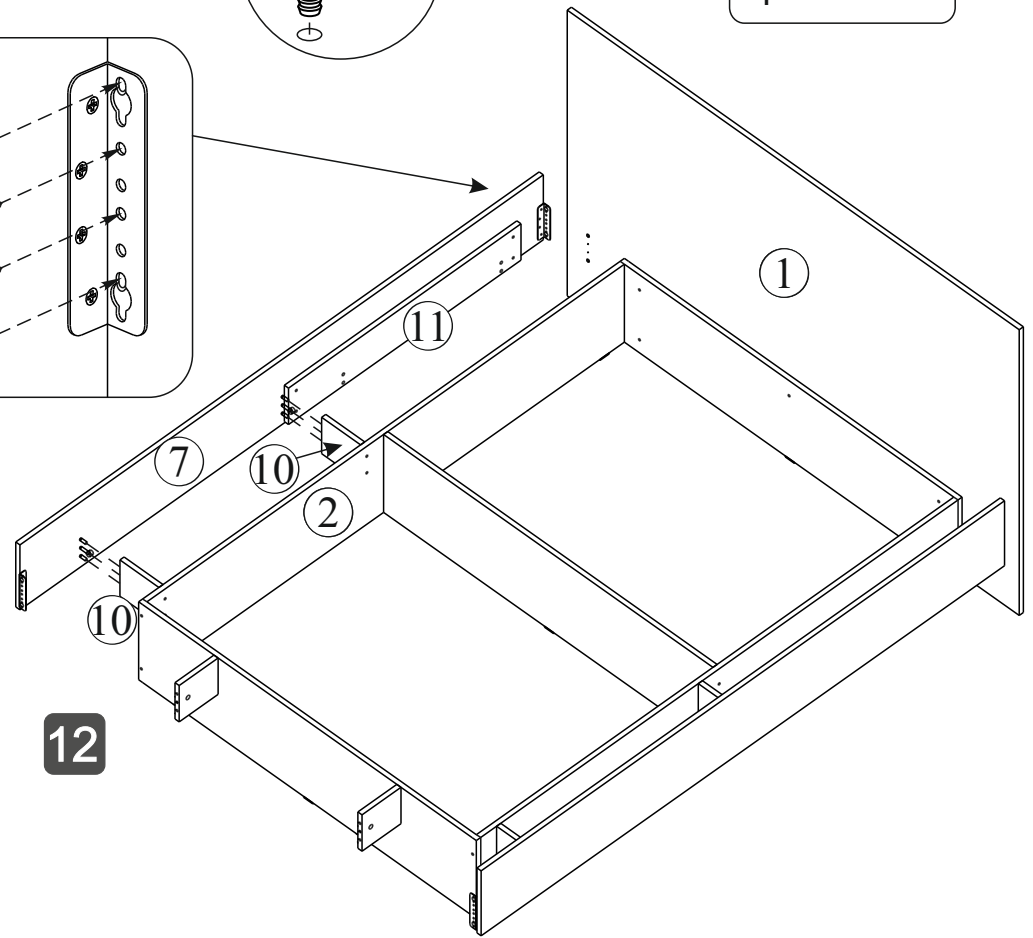
8

10

10

11

12



1

7

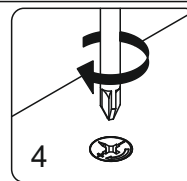
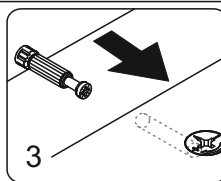
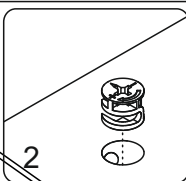
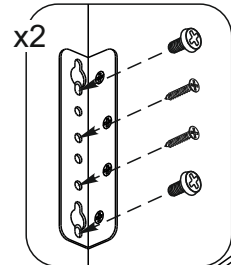
10

11

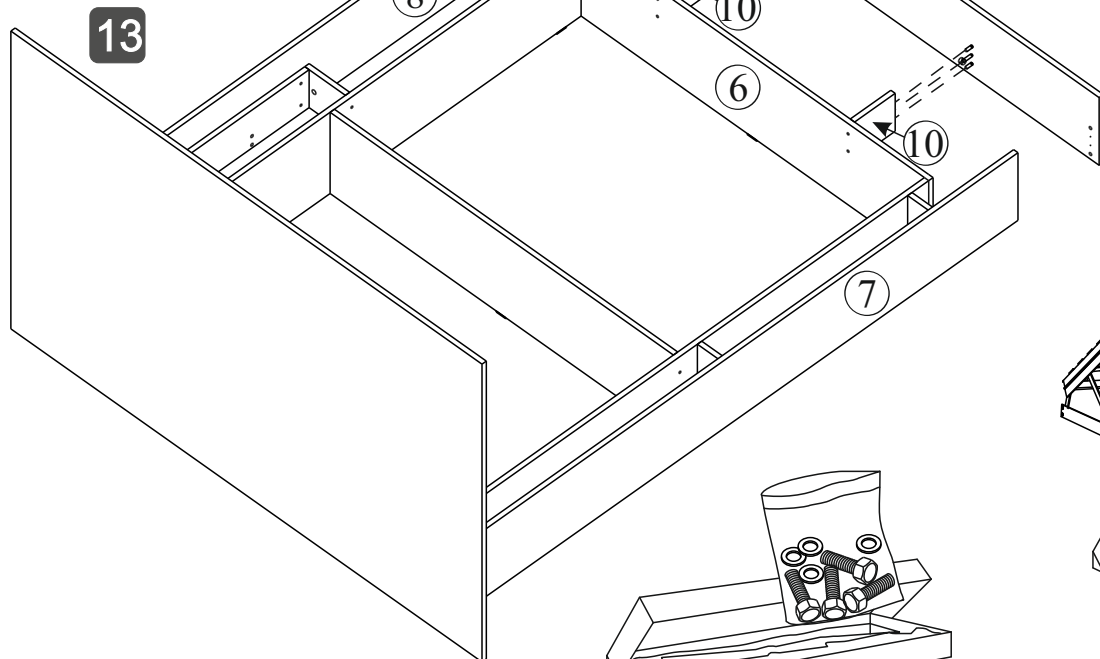
12

10

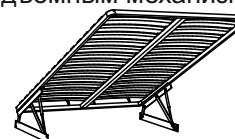
9



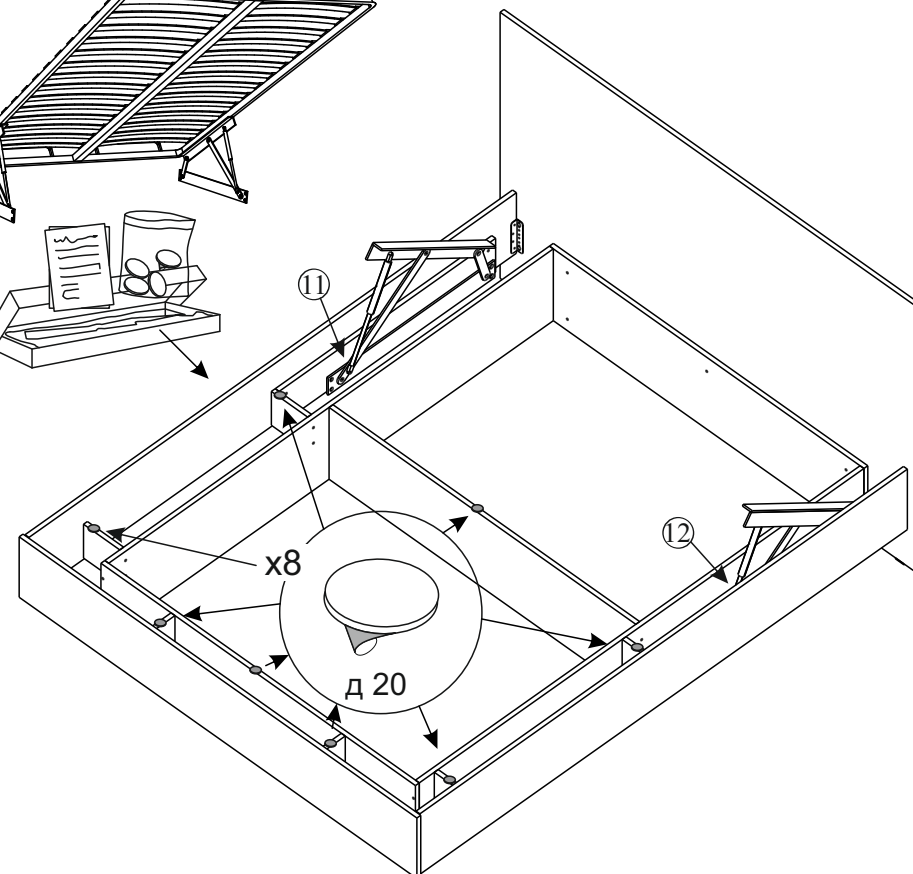
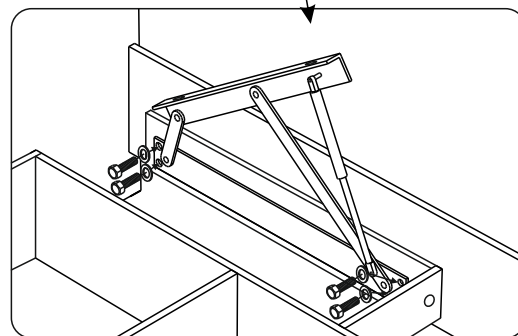
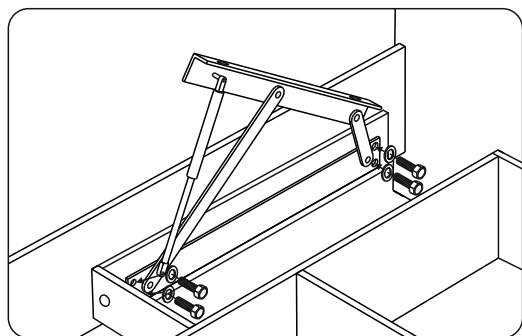
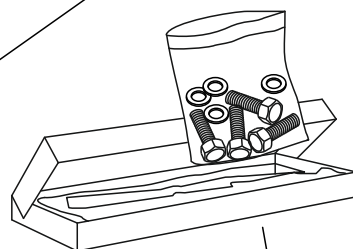
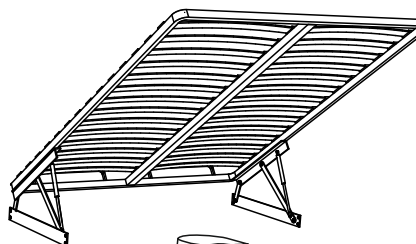
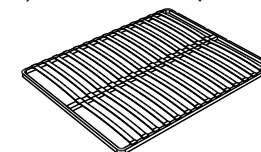
14



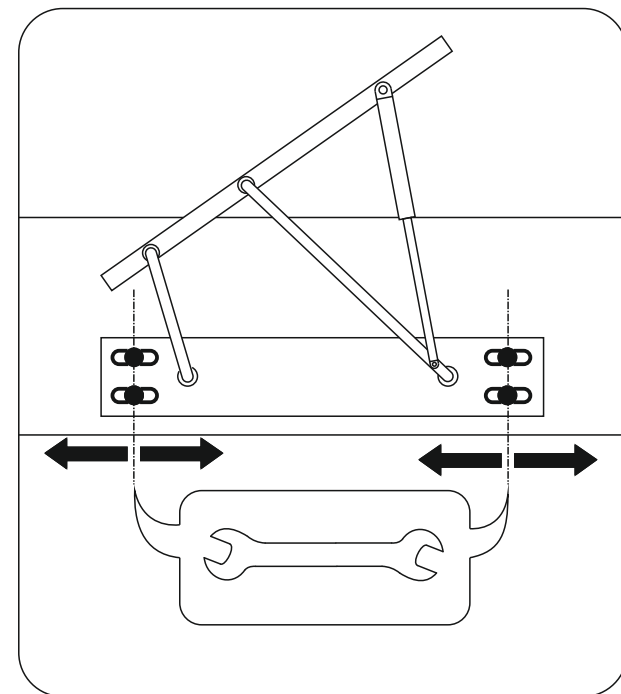
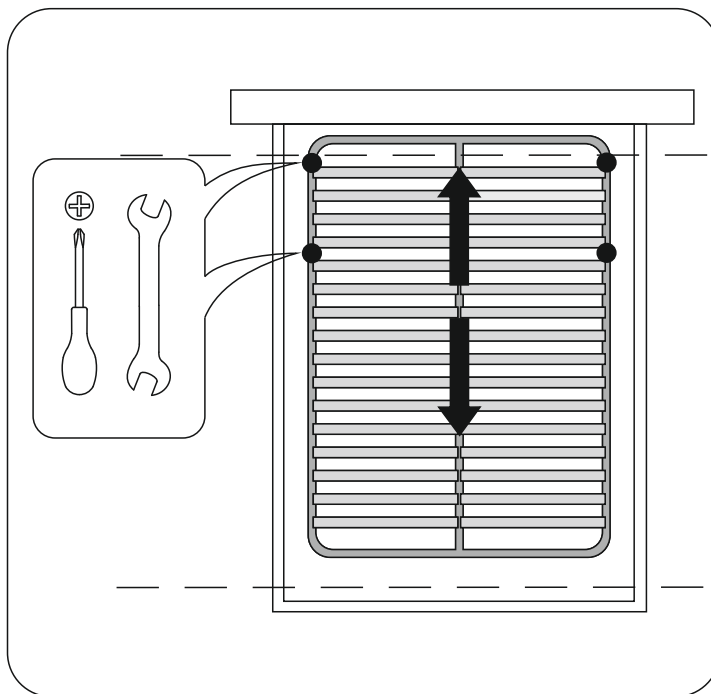
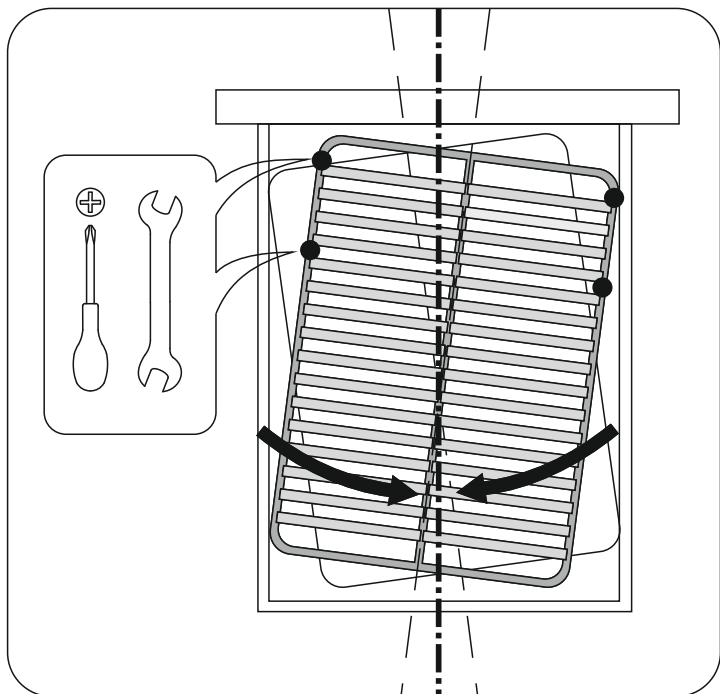
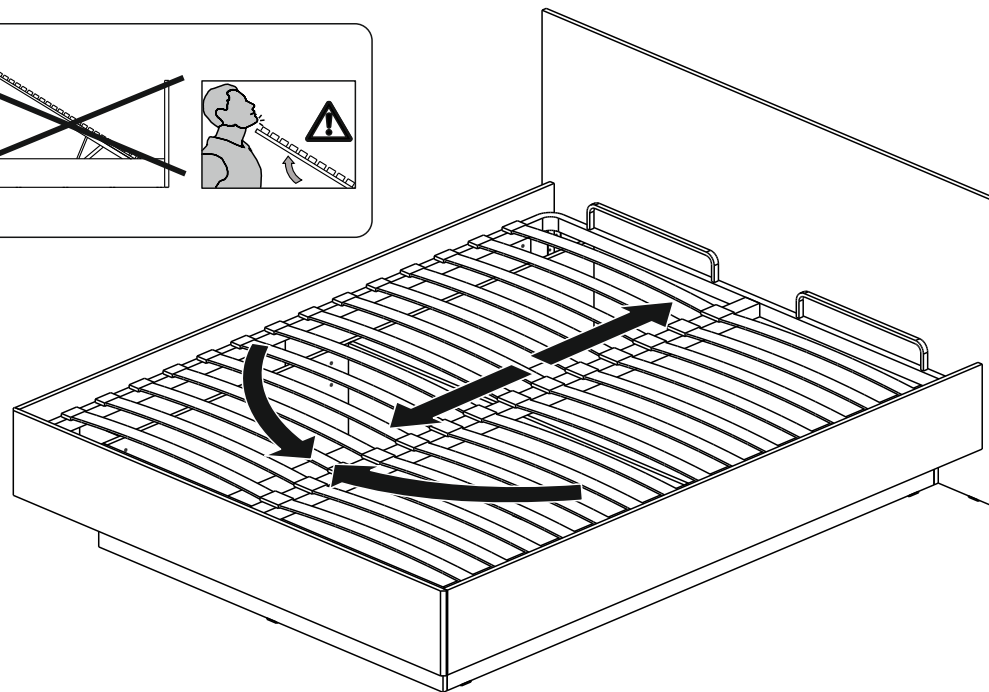
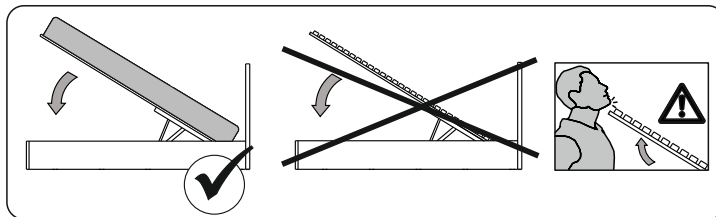
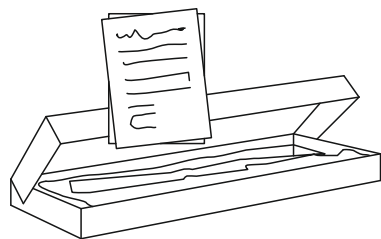
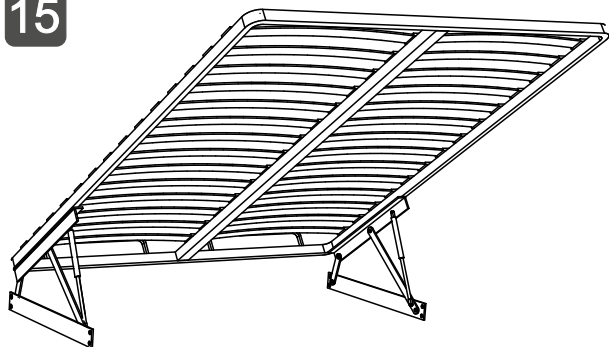
1) Ортопедическое основание с подъемным механизмом №5



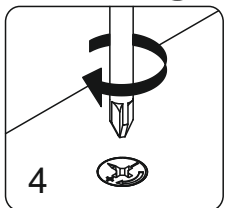
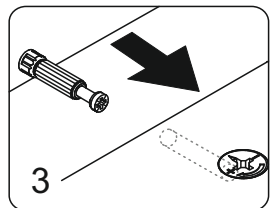
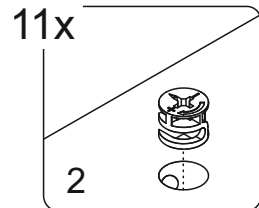
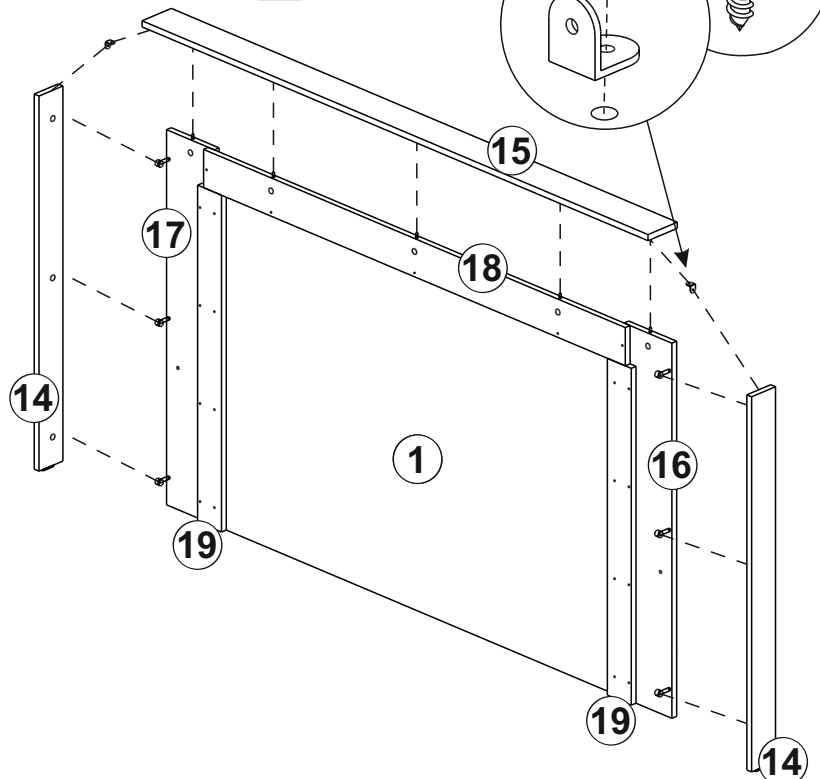
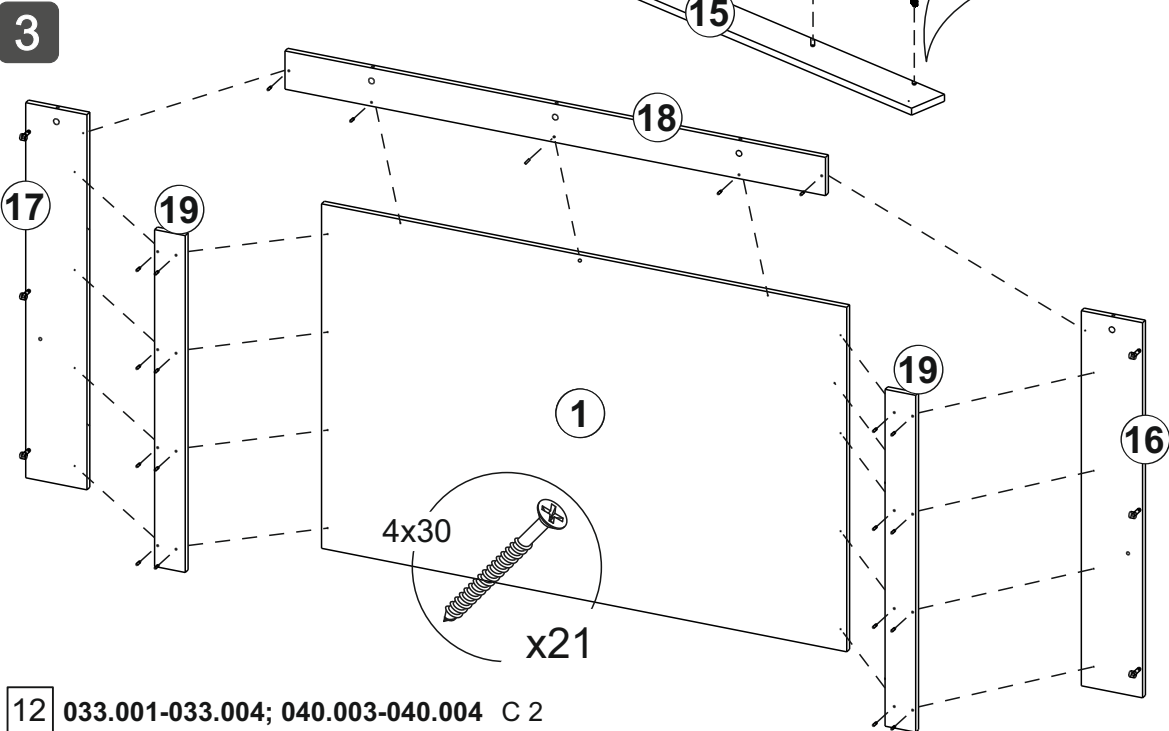
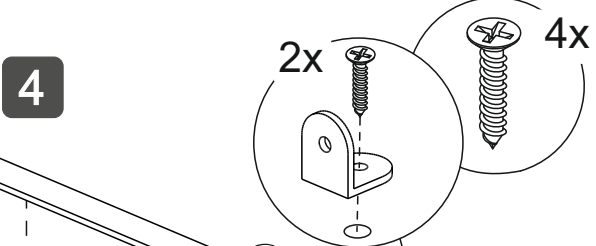
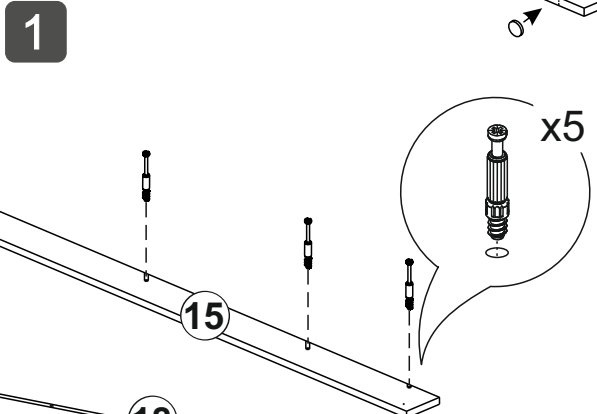
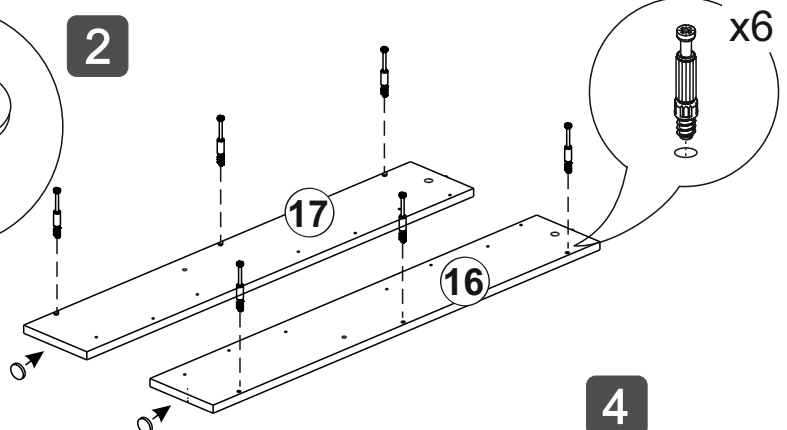
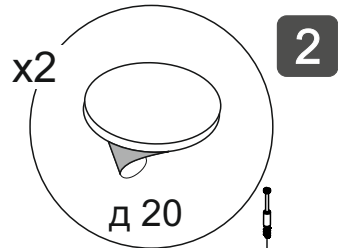
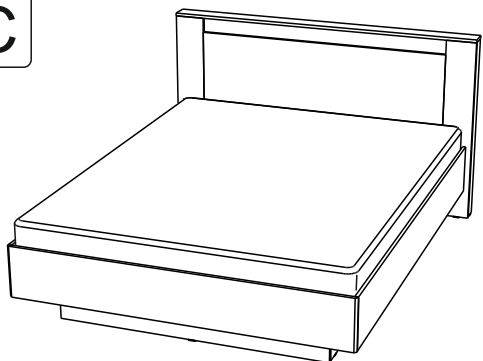
2) Основание кроватное гибкое



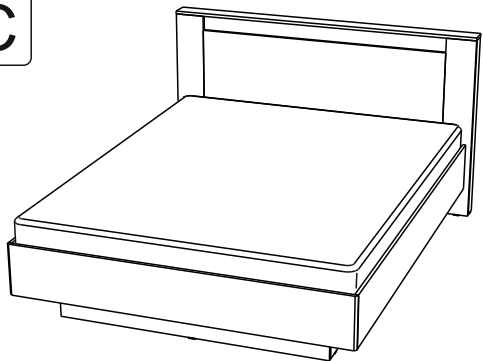
15



C



C



5

